

DO NOT OPEN THIS TEST BOOKLET UNTIL YOU ARE ASKED TO DO SO

T.B.C. : O-DETA-M-NB

Test Booklet Series

TEST BOOKLET
ELEMENTARY MATHEMATICS



Time Allowed : Two Hours

Maximum Marks : 100

INSTRUCTIONS

1. IMMEDIATELY AFTER THE COMMENCEMENT OF THE EXAMINATION, YOU SHOULD CHECK THAT THIS TEST BOOKLET **DOES NOT** HAVE ANY UNPRINTED OR TORN OR MISSING PAGES OR ITEMS, ETC. IF SO, GET IT REPLACED BY A COMPLETE TEST BOOKLET.
2. ENCODE CLEARLY THE TEST BOOKLET SERIES A, B, C OR D AS THE CASE MAY BE IN THE APPROPRIATE PLACE IN THE ANSWER SHEET.
3. You have to enter your Roll Number on the Test Booklet in the Box provided alongside. **DO NOT** write *anything else* on the Test Booklet.
4. This Test Booklet contains **100** items (questions). Each item is printed both in **Hindi and English**. Each item comprises four responses (answers). You will select the response which you want to mark on the Answer Sheet. In case you feel that there is more than one correct response, mark the response which you consider the best. In any case, choose **ONLY ONE** response for each item.
5. You have to mark all your responses **ONLY** on the separate Answer Sheet provided. See directions in the Answer Sheet.
6. All items carry equal marks.
7. Before you proceed to mark in the Answer Sheet the response to various items in the Test Booklet, you have to fill in some particulars in the Answer Sheet as per instructions sent to you with your Admission Certificate.
8. After you have completed filling in all your responses on the Answer Sheet and the examination has concluded, you should hand over to the Invigilator **only the Answer Sheet**. You are permitted to take away with you the Test Booklet.
9. Sheets for rough work are appended in the Test Booklet at the end.
10. **Penalty for wrong answers :**
THERE WILL BE PENALTY FOR WRONG ANSWERS MARKED BY A CANDIDATE IN THE OBJECTIVE TYPE QUESTION PAPERS.
 - (i) There are four alternatives for the answer to every question. For each question for which a wrong answer has been given by the candidate, **one-third (0.33)** of the marks assigned to that question will be deducted as penalty.
 - (ii) If a candidate gives more than one answer, it will be treated as a **wrong answer** even if one of the given answers happens to be correct and there will be same penalty as above to that question.
 - (iii) If a question is left blank, i.e., no answer is given by the candidate, there will be **no penalty** for that question.

DO NOT OPEN THIS TEST BOOKLET UNTIL YOU ARE ASKED TO DO SO

ध्यान दें : अनुदेशों का हिन्दी रूपान्तर इस पुस्तिका के पिछले पृष्ठ पर छपा है ।

1. A number consists of two digits. The sum of the digits is 10. On reversing the digits of the number, the number decreases by 36. What is the product of the two digits ?
 - (a) 21
 - (b) 24
 - (c) 36
 - (d) 42

2. Which one among the following is *not* correct ?
 - (a) Two congruent triangles are necessarily similar
 - (b) All equiangular triangles are similar
 - (c) Two isosceles right triangles are similar
 - (d) All isosceles triangles are similar

3. ABCD is a rhombus with diagonals AC and BD. Then which one among the following is correct ?
 - (a) AC and BD bisect each other but not necessarily perpendicular to each other
 - (b) AC and BD are perpendicular to each other but not necessarily bisect each other
 - (c) AC and BD bisect each other and perpendicular to each other
 - (d) AC and BD neither bisect each other nor perpendicular to each other

4. The sum of a number and its reciprocal is $\frac{10}{3}$ then the numbers are:
 - (a) 3, $\frac{1}{3}$
 - (b) 3, $-\frac{1}{3}$
 - (c) -3 , $\frac{1}{3}$
 - (d) -3 , $-\frac{1}{3}$

5. Which one among the following statements is correct ?
 - (a) Simple bar diagrams are those diagrams which show two characteristics of the data
 - (b) In pie diagrams all the items are converted into angles
 - (c) A bar diagram is one in which data are shown in terms of bars
 - (d) Bar diagrams present data through length and breadth

6. The following characteristics relate to the persons participating in athletic events :
 1. Height of the person
 2. Colour of the eye of the person
 3. Number of times a person correctly hits a target in ten attempts
 Which of the following in respect of the above is correct ?
 - (a) 1 is a continuous variable, 2 is not a variable and 3 is a discrete variable
 - (b) 1 is a continuous variable, 2 and 3 are discrete variables
 - (c) 1 and 3 are discrete variables and 2 is not a variable
 - (d) 1, 2 and 3 all are discrete variables

7. Consider the following statements :
 1. The data collected by the investigator to be used by himself are called primary data
 2. The data obtained from government agencies are called secondary data
 Which of the above statements is/are correct ?
 - (a) 1 only
 - (b) 2 only
 - (c) Both 1 and 2
 - (d) Neither 1 nor 2

1. दो अंकों वाली एक संख्या है। अंकों का योग 10 है। अंकों को आपस में बदलने पर संख्या 36 कम हो जाती है। दोनों अंकों का गुणनफल क्या है ?
 - (a) 21
 - (b) 24
 - (c) 36
 - (d) 42
2. निम्नलिखित में से कौन सा एक, सही नहीं है ?
 - (a) दो सर्वांगसम त्रिभुजों का समरूप होना आवश्यक है
 - (b) सभी समकोणिक त्रिभुज समरूप हैं
 - (c) दो समद्विबाहु लम्ब त्रिभुज समरूप हैं
 - (d) सभी समद्विबाहु त्रिभुज समरूप हैं
3. AC एवं BD विकर्णों वाला, ABCD कोई समचतुर्भुज है। तब निम्नलिखित में से कौन एक सही है ?
 - (a) AC और BD एक दूसरे को समद्विभाजित करते हैं किन्तु उनका एक दूसरे पर लम्ब होना आवश्यक नहीं
 - (b) AC और BD एक दूसरे पर लम्ब हैं किन्तु उनका एक दूसरे को समद्विभाजित करना आवश्यक नहीं है
 - (c) AC और BD एक दूसरे को समद्विभाजित करते हैं तथा एक दूसरे पर लम्ब हैं
 - (d) AC और BD एक दूसरे को न तो समद्विभाजित करते हैं और न ही एक दूसरे पर लम्ब हैं
4. किसी संख्या और उसके व्युत्क्रम का योग $10/3$ है, तब वे संख्याएँ हैं :
 - (a) $3, 1/3$
 - (b) $3, -1/3$
 - (c) $-3, 1/3$
 - (d) $-3, -1/3$
5. निम्नलिखित कथनों में से कौन सा एक सत्य है ?
 - (a) सरल दण्ड-आरेख वे आरेख होते हैं जो आँकड़ों के दो लक्षण दर्शाते हैं
 - (b) वृत्तरेखों में सभी मनों को कोणों में परिवर्तित कर दिया जाता है
 - (c) दण्ड-आरेख एक ऐसा आरेख है जिसमें आँकड़ों को दण्डों द्वारा दर्शाया जाता है
 - (d) दण्ड-आरेख आँकड़ों को लम्बाई एवं चौड़ाई द्वारा प्रदर्शित करता है
6. खेल-कूद प्रदर्शनों में भाग लेने वाले व्यक्तियों से निम्नलिखित लक्षण सम्बद्ध हैं :
 1. व्यक्ति की ऊँचाई
 2. व्यक्ति की आँख का रंग
 3. व्यक्ति के द्वारा दस प्रयत्नों में किसी लक्ष्य को सही-सही हिट करने की संख्या
 उपर्युक्त के परिप्रेक्ष्य में निम्नलिखित में से कौन सही है ?
 - (a) 1 सतत चर है, 2 चर नहीं है और 3 विविक्त चर है
 - (b) 1 सतत चर है, 2 और 3 विविक्त चर हैं
 - (c) 1 और 3 विविक्त चर हैं और 2 चर नहीं है
 - (d) 1, 2 और 3 सभी विविक्त चर हैं
7. निम्नलिखित कथनों पर विचार कीजिए :
 1. अन्वेषक द्वारा इकट्ठे किये गये आँकड़ों को, जो उसी के द्वारा उपयोग में लाये जायें, प्राथमिक आँकड़ा कहते हैं
 2. सरकारी अभिकरणों से प्राप्त आँकड़े गौण आँकड़े कहलाते हैं
 उपर्युक्त कथनों में कौन-सा/से सही है/हैं ?
 - (a) केवल 1
 - (b) केवल 2
 - (c) 1 और 2 दोनों
 - (d) न तो 1 और न ही 2

8. Which one among the following statements is *not* correct ?
- For size of readymade garments, mode is the best suitable measure
 - For average rate of increase when the rate of population growth is given, geometric mean is best suitable
 - For average rate of speed when different distances are covered by different rates of speed, harmonic mean is best suitable
 - For average level of intelligence of students in a class, arithmetic mean is the best suitable
9. If the surface area of a sphere is 616 square cm, what is its volume ?
- $43\frac{2}{3}$ cubic cm
 - $410\frac{2}{3}$ cubic cm
 - 1257 cubic cm
 - 1023 cubic cm
10. What are the dimensions (length, breadth and height respectively) of a cuboid with volume 720 cubic cm, surface area 484 square cm and the area of the base 72 square cm ?
- 9, 8 and 10 cm
 - 12, 6 and 10 cm
 - 18, 4 and 10 cm
 - 30, 2 and 12 cm
11. Consider the following statements :
- Every composite number is a natural number
 - Every whole number is a natural number
- Which of the statements given above is/are correct ?
- 1 only
 - 2 only
 - Both 1 and 2
 - Neither 1 nor 2
12. Consider the following statements :
- If two straight lines intersect, then :
- vertically opposite angles are equal.
 - vertically opposite angles are supplementary.
 - adjacent angles are complementary.
- Which of the statements given above is/are correct ?
- 3 only
 - 1 only
 - 1 and 3
 - 2 and 3
13. A large solid metallic cylinder whose radius and height are equal to each other is to be melted and 48 identical solid balls are to be recast from the liquid metal so formed. What is the ratio of the radius of a ball to the radius of the cylinder ?
- 1 : 16
 - 1 : 12
 - 1 : 8
 - 1 : 4

8. निम्नलिखित कथनों में से कौन-सा एक, सही नहीं है ?
- (a) सिले-सिलाये वस्त्रों के आमाप के लिये, बहुलक सर्वोत्तम उपयुक्त माप है
- (b) जब जनसंख्या वृद्धि दर दी हो तो औसत वृद्धि दर के लिये गुणोत्तर माध्य सर्वोत्तम उपयुक्त है
- (c) विभिन्न गति दरों से विभिन्न दूरियाँ तय करने में, औसत गति दर के लिये हरात्मक माध्य सर्वाधिक उपयुक्त है
- (d) किसी कक्षा में विद्यार्थियों के औसत बुद्धिस्तर हेतु समांतर माध्य सर्वाधिक उपयुक्त है
9. यदि किसी गोले का पृष्ठीय क्षेत्रफल 616 वर्ग cm है, तो उसका आयतन क्या है ?
- (a) $4312/3$ घन cm
- (b) $4102/3$ घन cm
- (c) 1257 घन cm
- (d) 1023 घन cm
10. 720 घन सेमी आयतन, 484 वर्ग सेमी पृष्ठ क्षेत्रफल, तथा 72 वर्ग सेमी आधार-क्षेत्रफल वाले समकोणिक समांतर षट्फलक की विमाएं (लम्बाई, चौड़ाई और ऊँचाई) क्या हैं ?
- (a) 9, 8 और 10 cm
- (b) 12, 6 और 10 cm
- (c) 18, 4 और 10 cm
- (d) 30, 2 और 12 cm
11. निम्नलिखित कथनों पर विचार कीजिये :
1. प्रत्येक भाज्य संख्या घनपूर्णांक है
2. प्रत्येक पूर्णांक घनपूर्णांक है
- उपर्युक्त कथनों में कौन सत्य है/हैं ?
- (a) केवल 1
- (b) केवल 2
- (c) 1 और 2 दोनों
- (d) न तो 1 और न ही 2
12. निम्नलिखित कथनों पर विचार कीजिये :
- यदि दो सरल रेखाएँ प्रतिच्छेद करती हैं, तो
1. शीर्षाभिमुख कोण बराबर होते हैं
2. शीर्षाभिमुख कोण संपूरक होते हैं
3. आसन्न कोण पूरक होते हैं
- उपर्युक्त कथनों में कौन सही है/हैं ?
- (a) केवल 3
- (b) केवल 1
- (c) 1 और 3
- (d) 2 और 3
13. किसी बड़े धात्विक बेलन को, जिसकी त्रिज्या तथा ऊँचाई एक दूसरे के बराबर हैं, गला दिया जाता है तथा गले हुए द्रव से 48 एकसमान ठोस गेंदें बनाई जाती हैं। किसी गेंद की त्रिज्या का उस बेलन की त्रिज्या से अनुपात क्या है ?
- (a) 1 : 16
- (b) 1 : 12
- (c) 1 : 8
- (d) 1 : 4

14. The geometric mean of vitiates 32, 4, 8, X, 2 is 8. What is the value of vitiate X ?
- 2
 - 4
 - 8
 - 16
15. In the triangle ABC, the base BC is trisected at D and E. The line through D, parallel to AB, meets AC at F and the line through E parallel to AC meets AB at G. Let EG and DF intersect at H. What is the ratio of the sum of the area of parallelogram AGHF and the area of the triangle DHE to the area of the triangle ABC ?
- 1/2
 - 1/3
 - 1/4
 - 1/6
16. If $x - 2$ is a factor of $x^3 + kx^2 - 2x - 24$ then what is the value of k ?
- 6
 - 5
 - 1
 - 2
17. AB is a straight line. C is a point whose distance from AB is 3 cm. What is the number of points which are at a distance of 1 cm from AB and 5 cm from C ?
- 1
 - 2
 - 3
 - 4
18. The angle of elevation of the tip of a tower from a point on the ground is 45° . Moving 21 m directly towards the base of the tower, the angle of elevation changes to 60° . What is the height of the tower, to the nearest meter ?
- 48 m
 - 49 m
 - 50 m
 - 51 m
19. A circular ring with centre O is kept in the vertical position by two weightless thin strings TP and TQ attached to the ring at P and Q. The line OT meets the ring at E whereas a tangential string at E meets TP and TQ at A and B respectively. If the radius of the ring is 5 cm and $OT = 13$ cm, then what is the length of AB ?
- 10/3 cm
 - 20/3 cm
 - 10 cm
 - 40/3 cm
20. What is one of the square roots of $16x^6 - 24x^5 + 25x^4 - 20x^3 + 10x^2 - 4x + 1$?
- $4x^3 - 3x^2 + 2x + 1$
 - $4x^3 - 3x^2 - 2x - 1$
 - $4x^3 - 3x^2 + 2x - 1$
 - $4x^3 - 3x^2 - 2x + 1$
21. The cost of two articles are in the ratio 3 : 5. If there is 30% loss on the first article and 20% gain on the second article, what is overall percentage of loss or gain ?
- gain 2.25%
 - loss 5.25%
 - loss 2%
 - None of the above

14. विचरों 32, 4, 8, X, 2 का गुणोत्तर माध्य 8 है। विचर X का मान क्या है ?
- (a) 2
(b) 4
(c) 8
(d) 16
15. किसी त्रिभुज ABC में आधार BC को D तथा E पर समत्रिभाजित किया जाता है। बिंदु D से गुजरने वाली तथा AB के समान्तर रेखा AC को F पर मिलती है और E से गुजरने वाली तथा AC के समान्तर रेखा AB को G पर मिलती है। मान लीजिये कि EG और DF एक दूसरे को H पर प्रतिच्छेद करते हैं। समांतर चतुर्भुज AGHF तथा त्रिभुज DHE के क्षेत्रफलों के योग का त्रिभुज ABC के क्षेत्रफल से अनुपात क्या है ?
- (a) 1/2
(b) 1/3
(c) 1/4
(d) 1/6
16. यदि $x^3 + kx^2 - 2x - 24$ का एक गुणनखण्ड $x - 2$ है, तो k का मान क्या है ?
- (a) 6
(b) 5
(c) 1
(d) -2
17. AB कोई सरल रेखा है। C एक बिन्दु है जिसकी AB से दूरी 3 सेमी है। AB से 1 सेमी और C से 5 सेमी दूरी वाले बिन्दुओं की संख्या क्या है ?
- (a) 1
(b) 2
(c) 3
(d) 4
18. जमीन पर किसी बिन्दु से एक मीनार के ऊपरी छोर का उन्नयन कोण 45° है। मीनार के आधार की ओर सीधे 21 मी. चलने पर उन्नयन कोण बदल कर 60° हो जाता है। लगभग मीटर में मीनार की ऊँचाई क्या है ?
- (a) 48 m
(b) 49 m
(c) 50 m
(d) 51 m
19. O केन्द्र वाली एक वृत्ताकार वलय को, वलय के P और Q पर जुड़ी दो भारहीन पतली डोरियों TP और TQ द्वारा ऊर्ध्वाधर स्थिति में रखा गया है। रेखा OT उस वलय को E पर मिलती है जबकि E पर एक स्पर्शीय डोरी TP और TQ को क्रमशः A तथा B पर मिलती है। यदि वलय की त्रिज्या 5 सेमी और $OT = 13$ सेमी हो, तो AB की लम्बाई क्या है ?
- (a) $10/3$ cm
(b) $20/3$ cm
(c) 10 cm
(d) $40/3$ cm
20. $16x^6 - 24x^5 + 25x^4 - 20x^3 + 10x^2 - 4x + 1$ के वर्गमूलों में एक कौन है ?
- (a) $4x^3 - 3x^2 + 2x + 1$
(b) $4x^3 - 3x^2 - 2x - 1$
(c) $4x^3 - 3x^2 + 2x - 1$
(d) $4x^3 - 3x^2 - 2x + 1$
21. दो वस्तुओं के मूल्य 3 : 5 अनुपात में हैं। यदि पहली वस्तु पर हानि 30% तथा दूसरी वस्तु पर लाभ 20% हो, तो हानि या लाभ का समग्र प्रतिशत क्या है ?
- (a) 2.25% लाभ
(b) 5.25% हानि
(c) 2% हानि
(d) उपर्युक्त में से कोई नहीं

22. The number 58129745812974 is divisible by
- 11
 - 9
 - 4
 - None of the above
23. What is the HCF of $36(3x^4 + 5x^3 - 2x^2)$, $9(6x^3 + 4x^2 - 2x)$, $54(27x^4 - x)$?
- $9x(x + 1)$
 - $9x(3x - 1)$
 - $18x(3x - 1)$
 - $18x(x + 1)$
24. What is the length of the uniform wire of diameter 0.4 cm that can be drawn from a solid sphere of radius 9 cm ?
- 243 m
 - 240 m
 - 60.75 m
 - 60 m
25. What will be the cost to plaster the inner surface of a well 14 m deep and 4 m in diameter at the rate of Rs. 25 per square meter ?
- Rs. 4000
 - Rs. 4200
 - Rs. 4400
 - Rs. 5400
26. A wheel of radius 2.1 m of a vehicle makes 75 revolutions in one minute. What is the speed of the vehicle ?
- 78 kmph
 - 59.4 kmph
 - 37.4 kmph
 - 35.4 kmph
27. If a positive integer leaves remainder 28 when divided by 143, then what is the remainder obtained on dividing the same number by 13 ?
- 0
 - 2
 - 9
 - 10
28. What is the compound interest on Rs. 1600 at 25% per annum for 2 years compounded annually ?
- Rs. 700
 - Rs. 750
 - Rs. 800
 - Rs. 900
29. The graphs of $ax + by = c$, $dx + ey = f$ will be
- parallel if the system has no solution
 - coincident if the system has finite number of solutions
 - intersecting if the system has only one solution
- Which of the above statements are correct ?
- 1 and 2 only
 - 2 and 3 only
 - 1 and 3 only
 - 1, 2 and 3
30. The medians of a triangle ABC intersect at G. Which one of the following is correct ?
- Five times the area of triangle AGB is equal to four times the area of triangle ABC.
 - Four times the area of triangle AGB is equal to three times the area of triangle ABC.
 - Three times the area of triangle AGB is equal to the area of triangle ABC
 - None of the above

22. संख्या 58129745812974 विभाज्य किससे है ?
 (a) 11
 (b) 9
 (c) 4
 (d) उपर्युक्त में से कोई नहीं
23. $36(3x^4 + 5x^3 - 2x^2)$, $9(6x^3 + 4x^2 - 2x)$, $54(27x^4 - x)$ का महत्तम समापवर्तक क्या है ?
 (a) $9x(x + 1)$
 (b) $9x(3x - 1)$
 (c) $18x(3x - 1)$
 (d) $18x(x + 1)$
24. 9 सेमी त्रिज्या वाले ठोस गोले को खींच कर बने 0.4 सेमी व्यास वाले एकसमान तार की लम्बाई क्या है ?
 (a) 243 m
 (b) 240 m
 (c) 60.75 m
 (d) 60 m
25. 14 मी गहरे और 4 मी व्यास वाले किसी कुएं के भीतरी पृष्ठ पर Rs. 25 प्रति वर्ग मीटर की दर से प्लास्टर कराने का मूल्य क्या होगा ?
 (a) Rs. 4000
 (b) Rs. 4200
 (c) Rs. 4400
 (d) Rs. 5400
26. किसी गाड़ी का 2.1 मी त्रिज्या वाला एक पहिया एक मिनट में 75 चक्कर काटता है। उस गाड़ी की चाल क्या है ?
 (a) 78 kmph
 (b) 59.4 kmph
 (c) 37.4 kmph
 (d) 35.4 kmph
27. यदि किसी घन पूर्णांक को 143 से भाग देने पर शेष 28 बचता है, तो उसी संख्या को 13 से भाग देने पर क्या शेष बचेगा ?
 (a) 0
 (b) 2
 (c) 9
 (d) 10
28. Rs. 1600 का 25% वार्षिक दर से प्रतिवर्ष संयोजित करने पर 2 वर्ष के लिये चक्रवृद्धि ब्याज क्या है ?
 (a) Rs. 700
 (b) Rs. 750
 (c) Rs. 800
 (d) Rs. 900
29. $ax + by = c$, $dx + ey = f$ के आलेख
 1. समान्तर होंगे यदि निकाय का कोई हल नहीं है
 2. संपाती होंगे यदि निकाय के हलों की संख्या परिमित है
 3. प्रतिच्छेदित करेंगे यदि निकाय का केवल एक हल है
 उपर्युक्त कथनों में कौन से सही हैं ?
 (a) केवल 1 और 2
 (b) केवल 2 और 3
 (c) केवल 1 और 3
 (d) 1, 2 और 3
30. किसी त्रिभुज ABC की मध्यिकायें G पर प्रतिच्छेद करती हैं। निम्नलिखित में से कौन एक सही है ?
 (a) त्रिभुज AGB के क्षेत्रफल का पाँच गुना, त्रिभुज ABC के क्षेत्रफल के चार गुने के बराबर है
 (b) त्रिभुज AGB के क्षेत्रफल का चार गुना, त्रिभुज ABC के क्षेत्रफल के तीन गुने के बराबर है
 (c) त्रिभुज AGB के क्षेत्रफल का तीन गुना, त्रिभुज ABC के क्षेत्रफल के बराबर है
 (d) उपर्युक्त में से कोई नहीं

31. What is the mean proportional between $(15 + \sqrt{200})$ and $(27 - \sqrt{648})$?
- 4
 - $14\sqrt{7}$
 - $3\sqrt{5}$
 - $5\sqrt{3}$
32. A stock of food is enough for 240 men for 48 days. How long will the same stock last for 160 men ?
- 54 days
 - 60 days
 - 64 days
 - 72 days
33. If $\frac{3}{x+y} + \frac{2}{x-y} = 2$ and $\frac{9}{x+y} - \frac{4}{x-y} = 1$ then what is $\frac{x}{y}$ equal to ?
- $\frac{3}{2}$
 - 5
 - $\frac{2}{3}$
 - $\frac{1}{5}$
34. The locus of the mid points of all equal chords in a circle is :
- the circumference of the circle concentric with the given circle and having radius equal to the length of the chords
 - the circumference of the circle concentric with the given circle and having radius equal to the distance of the chords from the centre
 - the circumference of the circle concentric with the given circle and having radius equal to half of the radius of the given circle
 - the circumference of the circle concentric with the given circle and having radius equal to half of the distance of the chords from the centre
35. If the outer and inner diameters of a stone parapet around a well are 112 cm and 70 cm respectively, then what is the area of the parapet ?
- 264 square cm
 - 3003 square cm
 - 6006 square cm
 - 24024 square cm
36. What is $0.00\bar{7} + 17.\bar{83} + 310.020\bar{2}$ equal to ?
- $327.8\bar{6638}$
 - $327.86\bar{638}$
 - $327.866\bar{83}$
 - $327.866\bar{8}$
37. A man loses 20% of his money. After spending 25% of the remainder, he has Rs. 480 left. What is the amount of money he originally had ?
- Rs. 600
 - Rs. 720
 - Rs. 800
 - Rs. 840
38. Assuming that profit of a shopkeeper in a particular commodity is a linear expression of transportation charge (t) and the quantity of commodity (q). He earns a profit of Rs. 10,000 by selling 20 units at the transport charge of Rs. 400. He also earns a profit of Rs. 12,000 by selling 25 units at the transport charge of Rs. 600. What is the linear expression in t and q ?
- $600q - 5t$
 - $500q - 4t$
 - $600q - 4t$
 - $500q - 5t$

31. $(15 + \sqrt{200})$ और $(27 - \sqrt{648})$ का मध्यानुपाती क्या है ?
- (a) 4
(b) $14\sqrt{7}$
(c) $3\sqrt{5}$
(d) $5\sqrt{3}$
32. 240 आदमियों के लिये खाद्य सामग्री का कोई स्टॉक 48 दिनों के लिये पर्याप्त है। वही स्टॉक 160 आदमियों के लिये कितने दिनों तक चलेगा ?
- (a) 54 दिन
(b) 60 दिन
(c) 64 दिन
(d) 72 दिन
33. यदि $\frac{3}{x+y} + \frac{2}{x-y} = 2$ और $\frac{9}{x+y} - \frac{4}{x-y} = 1$ तो $\frac{x}{y}$ किसके बराबर है ?
- (a) $3/2$
(b) 5
(c) $2/3$
(d) $1/5$
34. किसी वृत्त की सभी बराबर जीवाओं के मध्यबिन्दुओं का बिन्दुपथ
- (a) दिये हुए वृत्त के संकेन्द्री वृत्त की परिधि है, जिसकी त्रिज्या जीवाओं की लम्बाई के बराबर है
(b) दिये हुए वृत्त के संकेन्द्री वृत्त की परिधि है, जिसकी त्रिज्या जीवाओं की केन्द्र से दूरी के बराबर है
(c) दिये हुए वृत्त के संकेन्द्री वृत्त की परिधि है, जिसकी त्रिज्या दिये हुए वृत्त की त्रिज्या की आधी है
(d) दिये हुए वृत्त के संकेन्द्री वृत्त की परिधि है जिसकी त्रिज्या जीवाओं की केन्द्र से दूरी की आधी है
35. किसी कुँए के चारों ओर पत्थर से बने मुँडेर का बाह्य एवं आंतरिक व्यास क्रमशः 112 सेमी तथा 70 सेमी हो, तो मुँडेर का क्षेत्रफल क्या है ?
- (a) 264 वर्ग सेमी
(b) 3003 वर्ग सेमी
(c) 6006 वर्ग सेमी
(d) 24024 वर्ग सेमी
36. $0.00\bar{7} + 17.\bar{83} + 310.020\bar{2}$ किसके बराबर है ?
- (a) $327.866\bar{38}$
(b) $327.866\bar{38}$
(c) $327.866\bar{83}$
(d) $327.866\bar{8}$
37. कोई आदमी अपनी मुद्रा का 20% खो देता है। शेष मुद्रा का 25% खर्च करने के बाद उसके पास रु. 480 बच जाता है। मूलतः उसके पास कितनी मुद्राराशि थी ?
- (a) Rs. 600
(b) Rs. 720
(c) Rs. 800
(d) Rs. 840
38. यह मानते हुए कि किसी दुकानदार का एक विशेष माल में लाभ, दुलाई शुल्क (t) तथा माल की राशि (q) का रेखीय व्यंजक है। 20 इकाई बेच कर और रु. 400 दुलाई खर्च कर वह रु. 10,000 का लाभ अर्जित करता है। 25 इकाई बेच कर और रु. 600 दुलाई खर्च कर वह रु. 12,000 का लाभ भी अर्जित करता है। t और q में रेखीय व्यंजक क्या है ?
- (a) $600q - 5t$
(b) $500q - 4t$
(c) $600q - 4t$
(d) $500q - 5t$

39. If $x : y = 7 : 5$, then what is $(5x - 2y) : (3x + 2y)$ equal to ?
- (a) $5/4$
 (b) $6/5$
 (c) $25/31$
 (d) $31/42$
40. The sum of two numbers is 232 and their HCF is 29. What is the number of such pairs of numbers satisfying the above condition ?
- (a) One
 (b) Two
 (c) Four
 (d) None of the above
41. A person bought 8 quintal of rice for certain rupees. After a week, he sold 3 quintal of rice at 10% profit, 3 quintal of rice with neither profit nor loss and 2 quintal at 5% loss. In this transaction, what is the profit ?
- (a) 10%
 (b) 20%
 (c) 25%
 (d) None of the above
42. What is the angle of elevation of the sun when the shadow of a pole is $\sqrt{3}$ times the length of the pole ?
- (a) 30°
 (b) 45°
 (c) 60°
 (d) None of the above
43. $x^4 + xy^3 + x^3y + xz^3 + y^4 + yz^3$ is divisible by :
- (a) $(x + y)$ only
 (b) $(x^3 + y^3 + z^3)$ only
 (c) both $(x + y)$ and $(x^3 + y^3 + z^3)$
 (d) None of the above
44. 'A' can do a piece of work in 'x' days and 'B' can do the same work in $3x$ days. To finish the work together they take 12 days. What is 'x' equal to ?
- (a) 8
 (b) 10
 (c) 12
 (d) 16
45. ABCD is a rectangle. Let E be a point on AB and F a point on CD such that DE is parallel to BF. If $AE = 3$ cm and if the area of triangle BFC = 6 square cm.
- Consider the following statements :
- Area of rectangle ABCD can be of the form pq^2 square cm where p, q are distinct primes.
 - Area of the figure EBFDC is of the form r^2 square cm where r is rational but not an integer.
- Which of the above statements is/are correct ?
- (a) 1 only
 (b) 2 only
 (c) Both 1 and 2
 (d) Neither 1 nor 2

39. यदि $x : y = 7 : 5$, तो $(5x - 2y) : (3x + 2y)$ किसके बराबर है ?
- (a) $5/4$
 (b) $6/5$
 (c) $25/31$
 (d) $31/42$
40. दो संख्याओं का योग 232 है तथा उनका महत्तम समापवर्तक 29 है। उपर्युक्त प्रतिबन्ध को संतुष्ट करते हुए ऐसे संख्या-युग्मों की संख्या क्या है ?
- (a) एक
 (b) दो
 (c) चार
 (d) उपर्युक्त में से कोई नहीं
41. एक व्यक्ति ने कुछ रुपये में 8 क्विंटल चावल खरीदा। एक सप्ताह बाद, उसने 3 क्विंटल चावल 10% लाभ पर, 3 क्विंटल चावल बिना किसी लाभ या हानि पर और 2 क्विंटल 5% हानि पर बेच दिया। इस लेनदेन में कितना लाभ है ?
- (a) 10%
 (b) 20%
 (c) 25%
 (d) उपर्युक्त में से कोई नहीं
42. यदि किसी खम्भे की छाया उसकी लम्बाई का $\sqrt{3}$ गुना हो तो सूर्य का उन्नयन कोण क्या है ?
- (a) 30°
 (b) 45°
 (c) 60°
 (d) उपर्युक्त में से कोई नहीं
43. $x^4 + xy^3 + x^3y + xz^3 + y^4 + yz^3$ किससे विभाज्य है ?
- (a) केवल $(x + y)$
 (b) केवल $(x^3 + y^3 + z^3)$
 (c) दोनों $(x + y)$ तथा $(x^3 + y^3 + z^3)$
 (d) उपर्युक्त में से कोई नहीं
44. 'A' किसी काम को 'x' दिनों में कर सकता है तथा 'B' उसी काम को $3x$ दिनों में कर सकता है। दोनों मिल कर उस काम को 12 दिनों में पूरा करते हैं। 'x' किसके बराबर है ?
- (a) 8
 (b) 10
 (c) 12
 (d) 16
45. ABCD एक आयत है। मान लीजिये कि AB पर एक बिंदु E तथा CD पर एक बिंदु F इस प्रकार हैं कि DE, BF के समांतर हैं। यदि $AE = 3$ cm और त्रिभुज BFC का क्षेत्रफल = 6 वर्ग cm है। निम्नलिखित कथनों पर विचार कीजिये :
1. आयत ABCD का क्षेत्रफल pq^2 वर्ग cm के रूप का हो सकता है जहाँ कि p, q विभिन्न अभाज्य हैं।
 2. चित्र EBF D का क्षेत्रफल r^2 वर्ग cm के रूप का है, जहाँ कि r परिमेय है किन्तु पूर्णांक नहीं।
- उपर्युक्त कथनों में कौन-सा/से सही है/हैं ?
- (a) केवल 1
 (b) केवल 2
 (c) 1 और 2 दोनों
 (d) न तो 1 और न ही 2

46. A cardboard sheet in the form of a circular sector of radius 30 cm and central angle 144° is folded to make a cone. What is the radius of the cone ?
- (a) 12 cm
(b) 18 cm
(c) 21 cm
(d) None of the above
47. Two transversals S and T cut a set of distinct parallel lines. S cuts the parallel lines in points A, B, C and D and T cuts the parallel lines in points E, F, G, H respectively. If $AB = 4$, $CD = 3$ and $EF = 12$, then what is length of GH ?
- (a) 4
(b) 6
(c) 8
(d) 9
48. If the area of a circle is equal to the area of a square with side $2\sqrt{\pi}$ units, what is the diameter of the circle ?
- (a) 1 unit
(b) 2 units
(c) 4 units
(d) 8 units
49. If $x + \frac{1}{x} = a$, then what is $x^3 + x^2 + \frac{1}{x^3} + \frac{1}{x^2}$ equal to ?
- (a) $a^3 + a^2$
(b) $a^3 + a^2 - 5a$
(c) $a^3 + a^2 - 3a - 2$
(d) $a^3 + a^2 - 4a - 2$
50. From the top of a cliff 200 m high, the angles of depression of the top and bottom of a tower are observed to be 30° and 45° respectively. What is the height of the tower ?
- (a) 400 m
(b) $400\sqrt{3}$ m
(c) $400/\sqrt{3}$ m
(d) None of the above
51. If $x^3 + 5x^2 + 10k$ leaves remainder $-2x$ when divided by $x^2 + 2$, then what is the value of k ?
- (a) -2
(b) -1
(c) 1
(d) 2
52. If one of the roots of quadratic equation $7x^2 - 50x + k = 0$ is 7, then what is the value of k ?
- (a) 7
(b) 1
(c) $50/7$
(d) $7/50$
53. If $a^x = b$, $b^y = c$ and $xyz = 1$, then what is c^z equal to ?
- (a) a
(b) b
(c) ab
(d) a/b

46. 30 cm त्रिज्या तथा 144° केन्द्रीय कोण के वृत्तीय त्रिज्या खण्ड के रूप वाले कार्डबोर्ड की चादर को मोड़ कर एक शंकु बनाया जाता है। उस शंकु की त्रिज्या क्या है ?
- (a) 12 cm
(b) 18 cm
(c) 21 cm
(d) उपर्युक्त में से कोई नहीं
47. भिन्न समांतर रेखाओं के समुच्चय को दो अनुप्रस्थ S और T काटते हैं। समांतर रेखाओं को S बिन्दुओं A, B, C तथा D पर और T बिन्दुओं E, F, G, H पर क्रमशः काटते हैं। यदि $AB = 4$, $CD = 3$ और $EF = 12$ हो, तो GH की लम्बाई क्या है ?
- (a) 4
(b) 6
(c) 8
(d) 9
48. यदि किसी वृत्त का क्षेत्रफल, $2\sqrt{\pi}$ इकाई भुजा वाले वर्ग के क्षेत्रफल के बराबर है, तो उस वृत्त का व्यास क्या है ?
- (a) 1 इकाई
(b) 2 इकाई
(c) 4 इकाई
(d) 8 इकाई
49. यदि $x + \frac{1}{x} = a$, तब $x^3 + x^2 + \frac{1}{x^3} + \frac{1}{x^2}$ किसके बराबर है ?
- (a) $a^3 + a^2$
(b) $a^3 + a^2 - 5a$
(c) $a^3 + a^2 - 3a - 2$
(d) $a^3 + a^2 - 4a - 2$
50. 200 m ऊँची खड़ी चट्टान की चोटी से अवलोकन करने पर किसी मीनार के शिखर एवं तल का अवनयन कोण क्रमशः 30° और 45° प्राप्त होते हैं। उस मीनार की ऊँचाई क्या है ?
- (a) 400 m
(b) $400\sqrt{3}$ m
(c) $400/\sqrt{3}$ m
(d) उपर्युक्त में से कोई नहीं
51. यदि $x^3 + 5x^2 + 10k$ को $x^2 + 2$ से भाग देने पर शेष $-2x$ बचे, तो k का मान क्या है ?
- (a) -2
(b) -1
(c) 1
(d) 2
52. यदि द्विघात समीकरण $7x^2 - 50x + k = 0$ के मूलों में एक मूल 7 है, तो k का मान क्या है ?
- (a) 7
(b) 1
(c) 50/7
(d) 7/50
53. यदि $a^x = b$, $b^y = c$ और $xyz = 1$, तब c^z किसके बराबर है ?
- (a) a
(b) b
(c) ab
(d) a/b

54. Let ABCD be a parallelogram. Let m, n be positive integers such that $n < m < 2n$. Let $AC = 2mn$ and $BD = m^2 - n^2$. Let $AB = (m^2 + n^2)/2$.

Statement-I : $AC > BD$

Statement-II : ABCD is a rhombus.

Which one of the following is correct in respect of the above statements ?

- (a) Both statement-I and statement-II are true and statement-II is the correct explanation of statement-I
- (b) Both statement-I and statement-II are true but statement-II is *not* the correct explanation of statement-I
- (c) Statement-I is true, but statement-II is false
- (d) Statement-II is true, but statement-I is false

55. A square, a circle and an equilateral triangle have same perimeter.

Consider the following statements :

- 1. The area of square is greater than the area of the triangle.
- 2. The area of circle is less than the area of triangle.

Which of the statements is/are correct ?

- (a) 1 only
- (b) 2 only
- (c) Both 1 and 2
- (d) Neither 1 nor 2

56. The expression $\sin^2 x + \cos^2 x - 1 = 0$ is satisfied by how many values of x ?

- (a) Only one value of x
- (b) Two values of x
- (c) Infinite values of x
- (d) No value of x

57. The area of a rectangle whose length is 5 more than twice its width is 75 square units. What is the perimeter of the rectangle ?

- (a) 40 units
- (b) 30 units
- (c) 24 units
- (d) 20 units

58. Two numbers are in the ratio 2 : 3. If 9 is added to each number, they will be in the ratio 3 : 4. What is the product of the two numbers ?

- (a) 360
- (b) 480
- (c) 486
- (d) 512

59. Consider the following statements in respect of an equilateral triangle ABC.

- 1. There is a point P inside the triangle ABC such that each of its sides subtends an angle of 120° at P.
- 2. There is a point P inside the triangle ABC such that the triangle PBC is obtuse angled and A is the orthocenter of triangle PBC.

Which of the above statements is/are correct ?

- (a) 1 only
- (b) 2 only
- (c) Both 1 and 2
- (d) Neither 1 nor 2

54. मान लीजिये कि ABCD कोई समान्तर चतुर्भुज है। मान लीजिये कि m, n धन पूर्णांक इस प्रकार हैं कि $n < m < 2n$ । मान लीजिये कि $AC = 2mn$ तथा $BD = m^2 - n^2$ । मान लीजिये कि $AB = (m^2 + n^2)/2$ ।

कथन-I : $AC > BD$

कथन-II : ABCD समचतुर्भुज है।

उपर्युक्त कथनों के संदर्भ में निम्नलिखित में कौन-सा एक सही है ?

- दोनों कथन-I तथा कथन-II सत्य हैं और कथन-II, कथन-I की सही व्याख्या है।
- दोनों कथन-I तथा कथन-II सत्य हैं किन्तु कथन-II, कथन-I की सही व्याख्या नहीं है।
- कथन-I सत्य है, किन्तु कथन-II असत्य है।
- कथन-II सत्य है, किन्तु कथन-I असत्य है।

55. किसी वर्ग, वृत्त और समबाहु त्रिभुज के परिमाण समान हैं।

निम्नलिखित कथनों पर विचार कीजिये :

1. वर्ग का क्षेत्रफल त्रिभुज के क्षेत्रफल से अधिक है।

2. वृत्त का क्षेत्रफल त्रिभुज के क्षेत्रफल से कम है।

उपर्युक्त कथनों में से कौन-सा/से कथन सही है/हैं ?

- केवल 1
- केवल 2
- 1 और 2 दोनों
- न तो 1 और न ही 2

56. x के कितने मानों के द्वारा व्यंजक $\sin^2 x + \cos^2 x - 1 = 0$ संतुष्ट होता है ?

- x का केवल एक मान
- x के दो मान
- x के अनंत मान
- x का कोई मान नहीं

57. किसी आयत का, जिसकी लम्बाई, चौड़ाई के दो गुने से 5 अधिक है, क्षेत्रफल 75 वर्ग इकाई है। उस आयत का परिमाण क्या है ?

- 40 इकाई
- 30 इकाई
- 24 इकाई
- 20 इकाई

58. दो संख्यायें 2 : 3 के अनुपात में हैं। यदि प्रत्येक संख्या में 9 जोड़ दिया जाये तो वे 3 : 4 के अनुपात में हो जायेंगी। दोनों संख्याओं का गुणनफल क्या है ?

- 360
- 480
- 486
- 512

59. समबाहु त्रिभुज ABC के संदर्भ में निम्नलिखित कथनों पर विचार कीजिये :

1. त्रिभुज ABC के अंतर्गत कोई बिन्दु P इस प्रकार है कि इसकी प्रत्येक भुजा P पर 120° का कोण अंतरित करती है।

2. त्रिभुज ABC के अंतर्गत कोई बिन्दु P इस प्रकार है कि त्रिभुज PBC अधिक-कोणीय है और A त्रिभुज PBC का लंब केन्द्र है।

उपर्युक्त कथनों में से कौन सही है/हैं ?

- केवल 1
- केवल 2
- 1 और 2 दोनों
- न तो 1 और न ही 2

60. What is the value of

$$\frac{1.001 \times 1.001 \times 1.001 + 0.999 \times 0.999 \times 0.999}{1.001 \times 1.001 - 1.001 \times 0.999 + 0.999 \times 0.999} ?$$

- (a) 1
- (b) 2
- (c) 3
- (d) 4

61. If $p(x)$ is a common multiple of degree 6 of the polynomials $f(x) = x^3 + x^2 - x - 1$ and $g(x) = x^3 - x^2 + x - 1$ then which one of the following is correct?

- (a) $p(x) = (x-1)^2 (x+1)^2 (x^2+1)$
- (b) $p(x) = (x-1)(x+1)(x^2+1)^2$
- (c) $p(x) = (x-1)^3 (x+1)(x^2+1)$
- (d) $p(x) = (x-1)^2 (x^4+1)$

62. If the roots of the equation $x^2 - 2ax + a^2 + a - 3 = 0$ are real and less than 3, then which one of the following is correct?

- (a) $a < 2$
- (b) $2 < a < 3$
- (c) $3 < a < 4$
- (d) $a > 4$

63. Two students A and B solve an equation of the form $x^2 + px + q = 0$. A starts with a wrong value of p and obtains the roots as 2 and 6. B starts with a wrong value of q and gets the roots as 2 and -9. What are the correct roots of the equation?

- (a) 3 and -4
- (b) -3 and -4
- (c) -3 and 4
- (d) 3 and 4

64. Consider the following :

1. $\sin^2 1^\circ + \cos^2 1^\circ = 1$
2. $\sec^2 33^\circ - \cot^2 57^\circ = \operatorname{cosec}^2 37^\circ - \tan^2 53^\circ$

Which of the above statements is/are correct?

- (a) 1 only
- (b) 2 only
- (c) Both 1 and 2
- (d) Neither 1 nor 2

65. If $p = a \sin x + b \cos x$ and $q = a \cos x - b \sin x$, then what is $p^2 + q^2$ equal to?

- (a) $a + b$
- (b) ab
- (c) $a^2 + b^2$
- (d) $a^2 - b^2$

66. Statement-I : Let the side DE of a triangle DEF be divided at S so that

$$\frac{DS}{DE} = \frac{1}{\sqrt{2}}.$$

If a line through S parallel to EF meets DF at T, then the area of triangle DEF is twice the area of the triangle DST.

Statement-II : The areas of the similar triangles are proportional to the squares on the corresponding sides.

Which one of the following is correct in respect of the above statements?

- (a) Both statement-I and statement-II are true and statement-II is the correct explanation of statement-I
- (b) Both statement-I and statement-II are true but statement-II is *not* the correct explanation of statement-I
- (c) Statement-I is true, but statement-II is false
- (d) Statement-II is true, but statement-I is false

60. $\frac{1.001 \times 1.001 \times 1.001 + 0.999 \times 0.999 \times 0.999}{1.001 \times 1.001 - 1.001 \times 0.999 + 0.999 \times 0.999}$
का मान क्या है ?
- (a) 1
(b) 2
(c) 3
(d) 4

61. यदि बहुपदों $f(x) = x^3 + x^2 - x - 1$ और $g(x) = x^3 - x^2 + x - 1$ का 6 घात का उभयनिष्ठ गुणज $p(x)$ हो, तो निम्नलिखित में से कौन-सा एक सही है ?
- (a) $p(x) = (x - 1)^2 (x + 1)^2 (x^2 + 1)$
(b) $p(x) = (x - 1) (x + 1) (x^2 + 1)^2$
(c) $p(x) = (x - 1)^3 (x + 1) (x^2 + 1)$
(d) $p(x) = (x - 1)^2 (x^4 + 1)$

62. यदि समीकरण $x^2 - 2ax + a^2 + a - 3 = 0$ के मूल वास्तविक और 3 से कम हों, तो निम्नलिखित में से कौन-सा एक सही है ?
- (a) $a < 2$
(b) $2 < a < 3$
(c) $3 < a < 4$
(d) $a > 4$

63. $x^2 + px + q = 0$ के रूप वाले समीकरण को दो विद्यार्थी, A और B, हल करते हैं। p का कोई गलत मान लेने से A को 2 और 6 मूल प्राप्त होते हैं। q का कोई गलत मान लेने से B को 2 और -9 मूल प्राप्त होते हैं। उसी समीकरण के सही मूल क्या हैं ?
- (a) 3 और -4
(b) -3 और -4
(c) -3 और 4
(d) 3 और 4

64. निम्नलिखित पर विचार कीजिये :

1. $\sin^2 1^\circ + \cos^2 1 = 1$
2. $\sec^2 33^\circ - \cot^2 57^\circ = \operatorname{cosec}^2 37^\circ - \tan^2 53^\circ$
उपर्युक्त कथनों में कौन-सा/से सही है/हैं ?
- (a) केवल 1
(b) केवल 2
(c) दोनों 1 और 2
(d) न तो 1 और न ही 2

65. यदि $p = a \sin x + b \cos x$ तथा $q = a \cos x - b \sin x$ हो, तो $p^2 + q^2$ किसके बराबर है ?
- (a) $a + b$
(b) ab
(c) $a^2 + b^2$
(d) $a^2 - b^2$

66. कथन-I : मान लीजिये कि त्रिभुज DEF की भुजा DE को S पर इस प्रकार विभाजित किया जाता है कि $\frac{DS}{DE} = \frac{1}{\sqrt{2}}$ । यदि EF के समांतर S से गुजरने वाली रेखा, DF को T पर मिलती है, तब त्रिभुज DEF का क्षेत्रफल त्रिभुज DST के क्षेत्रफल का दो गुना है।

कथन-II : समरूप त्रिभुजों का क्षेत्रफल संगत पाशर्वों पर बने वर्गों के समानुपाती हैं।

उपर्युक्त कथनों के संदर्भ में निम्नलिखित में से कौन-सा एक सही है ?

- (a) दोनों कथन-I तथा कथन-II सत्य हैं तथा कथन-II, कथन-I की सही व्याख्या है।
(b) दोनों कथन-I तथा कथन-II सत्य हैं किन्तु कथन-II, कथन-I की सही व्याख्या नहीं है।
(c) कथन-I सत्य है, किन्तु कथन-II असत्य है।
(d) कथन-II सत्य है, किन्तु कथन-I असत्य है।

67. What is the value of k that $(2x - 1)$ may be a factor of $4x^4 - (k - 1)x^3 + kx^2 - 6x + 1$?
- (a) 8
(b) 9
(c) 12
(d) 13
68. If $196x^4 = x^6$, then x^3 is equal to which one of the following ?
- (a) $x^6/14$
(b) $14x^4$
(c) $x^2/14$
(d) $14x^2$
69. The sides of a parallelogram are 12 cm and 8 cm long and one of the diagonals is 10 cm long. If d is the length of other diagonal, then which one of the following is correct ?
- (a) $d < 8$ cm
(b) $8 \text{ cm} < d < 10$ cm
(c) $10 \text{ cm} < d < 12$ cm
(d) $d > 12$ cm
70. The base of a triangular wall is 7 times its height. If the cost of painting the wall at Rs. 350 per 100 square meter is Rs. 1225, then what is the base length ?
- (a) 50 m
(b) 70 m
(c) 75 m
(d) 100 m

For the next **TWO (02)** questions that follow :

The areas of the ends of a frustum of a pyramid are P and Q where $P < Q$ and H is its thickness.

71. What is the difference in radii of the ends of the frustum ?
- (a) $\frac{\sqrt{Q} - \sqrt{P}}{\sqrt{\pi}}$
(b) $\frac{\sqrt{Q} - \sqrt{P}}{\pi}$
(c) $\sqrt{Q} - \sqrt{P}$
(d) None of the above
72. What is the volume of the frustum ?
- (a) $3H(P + Q + \sqrt{PQ})$
(b) $H(P + Q + \sqrt{PQ})$
(c) $H(P + Q + \sqrt{PQ})/3$
(d) $H(P + Q - \sqrt{PQ})/3$
73. What number should be added to 231228 to make it exactly divisible by 33 ?
- (a) 1
(b) 2
(c) 3
(d) 4
74. Let AB be a line segment such that a point P on the locus satisfies $AB^2 - AP^2 - BP^2 = 0$. What is the locus ?
- (a) the straight line AB itself
(b) the perpendicular bisector of AB
(c) a straight line parallel to AB
(d) a circle

67. k के किस मान के लिये -

$4x^4 - (k-1)x^3 + kx^2 - 6x + 1$ का गुणनखण्ड $2x - 1$ हो सकता है ?

- (a) 8
- (b) 9
- (c) 12
- (d) 13

68. यदि $196x^4 = x^6$, तब x^3 निम्नलिखित में से किस एक के बराबर है ?

- (a) $x^6/14$
- (b) $14x^4$
- (c) $x^2/14$
- (d) $14x^2$

69. किसी समांतर चतुर्भुज की भुजायें 12 cm तथा 8 cm लम्बी हैं और विकर्णों में से एक 10 cm लम्बा है। यदि दूसरे विकर्ण की लंबाई d है तो निम्नलिखित में कौन सही है ?

- (a) $d < 8$ cm
- (b) 8 cm $< d < 10$ cm
- (c) 10 cm $< d < 12$ cm
- (d) $d > 12$ cm

70. किसी त्रिभुजाकार दीवार का आधार उसकी ऊँचाई का 7 गुना है। यदि रु. 350 प्रति 100 वर्गमीटर की दर से उस दीवार की पेंटिंग कराने का खर्च रु. 1225 है, तो आधार की लम्बाई क्या है ?

- (a) 50 m
- (b) 70 m
- (c) 75 m
- (d) 100 m

आगे आने वाले दो (02) प्रश्नों के लिये :

किसी पिरामिड के छिन्नक के छोरों के क्षेत्रफल P और Q हैं जहाँ कि $P < Q$ तथा इसकी मोटाई H है।

71. छिन्नक के छोरों की त्रिज्याओं का अंतर क्या है ?

(a) $\frac{\sqrt{Q} - \sqrt{P}}{\sqrt{\pi}}$

(b) $\frac{\sqrt{Q} - \sqrt{P}}{\pi}$

(c) $\sqrt{Q} - \sqrt{P}$

(d) उपर्युक्त में से कोई नहीं

72. छिन्नक का आयतन क्या है ?

(a) $3H(P+Q+\sqrt{PQ})$

(b) $H(P+Q+\sqrt{PQ})$

(c) $H(P+Q+\sqrt{PQ})/3$

(d) $H(P+Q-\sqrt{PQ})/3$

73. 231228 में कौन सी संख्या जोड़ कर उसे 33 से यथातथतः विभाज्य बनाया जाये ?

- (a) 1
- (b) 2
- (c) 3
- (d) 4

74. मान लीजिये कि AB कोई रेखा खण्ड इस प्रकार है कि बिन्दुपथ पर बिंदु P , $AB^2 - AP^2 - BP^2 = 0$ को संतुष्ट करता है। बिन्दुपथ क्या है ?

- (a) स्वयं सरल रेखा AB
- (b) AB का लम्बार्धक
- (c) AB के समांतर कोई सरल रेखा
- (d) वृत्त

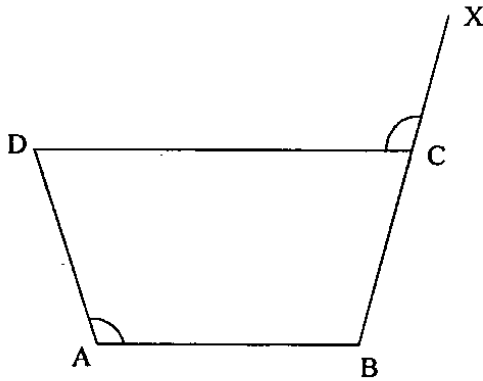
75. If $2x + 3y \leq 6$, $x \geq 0$, $y \geq 0$, then one of the solutions is :
- $x = -2$ and $y = 3$
 - $x = 1$ and $y = 2$
 - $x = 1$ and $y = 1$
 - $x = -1$ and $y = -1$
76. The curved surface area of a right circular cone of radius 14 cm is 440 square cm. What is the slant height of the cone ?
- 10 cm
 - 11 cm
 - 12 cm
 - 13 cm
77. If the volume of a cube is 729 cubic cm, what is the length of its diagonal ?
- $9\sqrt{2}$ cm
 - $9\sqrt{3}$ cm
 - 18 cm
 - $18\sqrt{3}$ cm
78. The altitude of an equilateral triangle is $\sqrt{3}$ cm. What is its perimeter ?
- 3 cm
 - $3\sqrt{3}$ cm
 - 6 cm
 - $6\sqrt{3}$ cm
79. The area of a rectangle whose one side is 'a' is $2a^2$. What is the area of a square having one of the diagonals of the rectangle as side ?
- $2a^2$
 - $3a^2$
 - $4a^2$
 - $5a^2$
80. The total surface area of a cube is 150 square cm. What is its volume ?
- 64 cubic cm
 - 81 cubic cm
 - 125 cubic cm
 - 160 cubic cm
81. The HCF and LCM of two natural numbers are 12 and 72 respectively. What is the difference between the two numbers if one of the numbers is 24 ?
- 12
 - 18
 - 21
 - 24
82. A person sold an article for Rs. 136 and got 15% loss. Had he sold it for Rs. x, he would have got a profit of 15%. Which one of the following is correct ?
- $190 < x < 200$
 - $180 < x < 190$
 - $170 < x < 180$
 - $160 < x < 170$
83. Consider the following statements :
- The angular measure in radian of a circular arc of fixed length subtending at its centre decreases if the radius of the arc increases.
 - 1800° is equal to 5π radian.
- Which of the statements is/are correct ?
- 1 only
 - 2 only
 - Both 1 and 2
 - Neither 1 nor 2

75. यदि $2x + 3y \leq 6$, $x \geq 0$, $y \geq 0$, तब हलों में से एक हल क्या है ?
- (a) $x = -2$ और $y = 3$
 (b) $x = 1$ और $y = 2$
 (c) $x = 1$ और $y = 1$
 (d) $x = -1$ और $y = -1$
76. 14 cm त्रिज्या वाले लम्बवृत्तीय शंकु के वक्रपृष्ठ का क्षेत्रफल 440 वर्ग cm है। उस शंकु की तिर्यक् ऊँचाई क्या है ?
- (a) 10 cm
 (b) 11 cm
 (c) 12 cm
 (d) 13 cm
77. यदि किसी घन का आयतन 729 घन cm है, तो उसके विकर्ण की लम्बाई क्या है ?
- (a) $9\sqrt{2}$ cm
 (b) $9\sqrt{3}$ cm
 (c) 18 cm
 (d) $18\sqrt{3}$ cm
78. किसी समबाहु त्रिभुज की ऊँचाई $\sqrt{3}$ cm है। इसका परिमाण क्या है ?
- (a) 3 cm
 (b) $3\sqrt{3}$ cm
 (c) 6 cm
 (d) $6\sqrt{3}$ cm
79. किसी आयत का, जिसकी एक भुजा a है, क्षेत्रफल $2a^2$ है। उस आयत के किसी एक विकर्ण को भुजा लेकर बने हुये वर्ग का क्षेत्रफल क्या है ?
- (a) $2a^2$
 (b) $3a^2$
 (c) $4a^2$
 (d) $5a^2$
80. किसी घन का कुल पृष्ठीय क्षेत्रफल 150 वर्ग cm है। इसका आयतन क्या है ?
- (a) 64 घन cm
 (b) 81 घन cm
 (c) 125 घन cm
 (d) 160 घन cm
81. दो घन पूर्णाकों का HCF और LCM क्रमशः 12 और 72 हैं। यदि उन संख्याओं में से एक 24 हो तो उन दोनों का अंतर क्या है ?
- (a) 12
 (b) 18
 (c) 21
 (d) 24
82. किसी वस्तु को कोई व्यक्ति रु. 136 में बेचता है और उसको 15% की हानि होती है। यदि वह इसे रु. x में बेचता तो उसे 15% का लाभ होता। निम्नलिखित में से कौन एक सही है ?
- (a) $190 < x < 200$
 (b) $180 < x < 190$
 (c) $170 < x < 180$
 (d) $160 < x < 170$
83. निम्नलिखित कथनों पर विचार कीजिये :
- निश्चित लम्बाई के वृत्तीय चाप का, इसके केन्द्र पर अंतरित रेडियन में कोणीय माप घटता है यदि चाप की त्रिज्या बढ़ती है।
 - 1800° बराबर है 5π रेडियन के।
- कौन सा/से कथन सही है/हैं ?
- (a) केवल 1
 (b) केवल 2
 (c) दोनों 1 और 2
 (d) न तो 1 और न ही 2

84. There are two taps A and B to fill up a water tank. The tank can be filled in 40 minutes if both taps are on. The same tank can be filled in 60 minutes if tap A alone is on. How much time will tap B alone take to fill up the same tank ?
- (a) 64 minutes
(b) 80 minutes
(c) 96 minutes
(d) 120 minutes
85. The pair of numbers which are relatively prime to each other is :
- (a) (68, 85)
(b) (65, 91)
(c) (92, 85)
(d) (102, 153)
86. How many rational numbers are there between 1 and 1000 ?
- (a) 998
(b) 999
(c) 1000
(d) Infinite
87. The sum of two numbers is 20 and their product is 75. What is the sum of their reciprocals ?
- (a) $1/15$
(b) $1/5$
(c) $4/15$
(d) $7/15$
88. The ratio of two complementary angles is 1 : 5. What is the difference between the two angles ?
- (a) 60°
(b) 90°
(c) 120°
(d) can not be determined with the given data
89. What is the logarithm of 0.0001 with respect to base 10 ?
- (a) 4
(b) 3
(c) -4
(d) -3
90. Consider the following statements :
1. There is only one value of x in the first quadrant that satisfies $\sin x + \cos x = 2$.
 2. There is only one value of x in the first quadrant that satisfies $\sin x - \cos x = 0$.
- Which of the above is/are correct ?
- (a) 1 only
(b) 2 only
(c) Both 1 and 2
(d) Neither 1 nor 2
91. If x lies in the first quadrant and $\cos x = 5/13$, what is $\tan x - \cot x$ equal to ?
- (a) $-139/60$
(b) $139/60$
(c) $119/60$
(d) None of the above

84. किसी पानी की टंकी को भरने के लिये A और B दो नल हैं। यदि दोनों नल चलाये जायें तो टंकी 40 मिनट में भरी जा सकती है। यदि केवल नल A चलायें तो वही टंकी 60 मिनट में भर सकती है। यदि केवल नल B चलाया जाए तो उस टंकी को भरने में कितना समय लगेगा ?
- (a) 64 मिनट
(b) 80 मिनट
(c) 96 मिनट
(d) 120 मिनट
85. एक दूसरे के सापेक्षतः अभाज्य संख्या-युग्म क्या हैं ?
- (a) (68, 85)
(b) (65, 91)
(c) (92, 85)
(d) (102, 153)
86. 1 और 1000 के बीच कितनी परिमेय संख्याएँ हैं ?
- (a) 998
(b) 999
(c) 1000
(d) अनंत
87. दो संख्याओं का योग 20 है तथा उनका गुणनफल 75 है। उनके व्युत्क्रमों का योग क्या है ?
- (a) $1/15$
(b) $1/5$
(c) $4/15$
(d) $7/15$
88. दो पूरक कोणों का अनुपात 1 : 5 है। उन दो कोणों के बीच का अंतर क्या है ?
- (a) 60°
(b) 90°
(c) 120°
(d) दिये हुए आँकड़ों से निर्धारित नहीं किया जा सकता
89. आधार 10 के सापेक्ष 0.0001 का लघुगणक क्या है ?
- (a) 4
(b) 3
(c) -4
(d) -3
90. निम्नलिखित कथनों पर विचार कीजिये :
1. प्रथम चतुर्थांश में x का केवल एक मान है जो $\sin x + \cos x = 2$ को संतुष्ट करता है।
 2. प्रथम चतुर्थांश में x का केवल एक मान है जो $\sin x - \cos x = 0$ को संतुष्ट करता है।
- उपर्युक्त में से कौन-सा/से सही है/हैं ?
- (a) केवल 1
(b) केवल 2
(c) दोनों 1 और 2
(d) न तो 1 और न ही 2
91. यदि x प्रथम चतुर्थांश में हो तथा $\cos x = 5/13$, तो $\tan x - \cot x$ किसके बराबर है ?
- (a) $-139/60$
(b) $139/60$
(c) $119/60$
(d) उपर्युक्त में से कोई नहीं

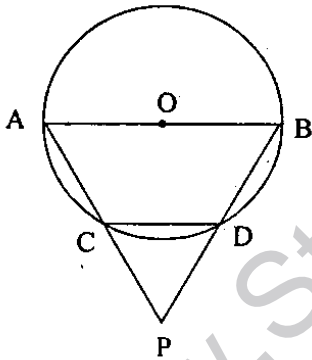
92.



In the quadrilateral ABCD shown above, $\angle DAB = \angle DCX = 120^\circ$. If $\angle ABC = 105^\circ$, what is $\angle ADC$ equal to ?

- (a) 45°
- (b) 60°
- (c) 75°
- (d) 95°

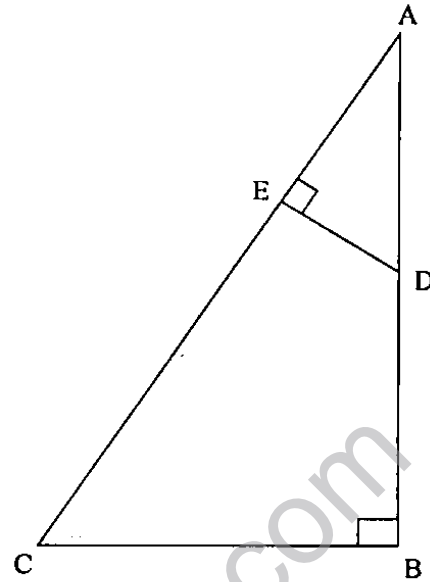
93.



In the figure given above $AO = CD$ where O is the centre of the circle. What is $\angle APB$ equal to ?

- (a) 60°
- (b) 50°
- (c) 45°
- (d) 30°

94.



In the figure given above $\angle ABC = \angle AED = 90^\circ$.

Consider the following statements :

1. ABC and ADE are similar triangles.
2. The four points B, C, E and D may lie on a circle.

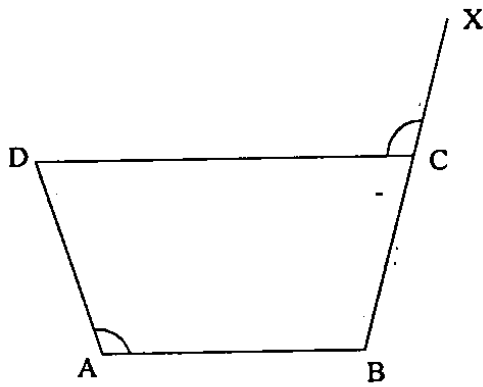
Which of the above statements is/are correct ?

- (a) 1 only
- (b) 2 only
- (c) Both 1 and 2
- (d) Neither 1 nor 2

95. If $3^{x+y} = 81$ and $81^{x-y} = 3$, then what is x equal to ?

- (a) $17/16$
- (b) $17/8$
- (c) $17/4$
- (d) $15/4$

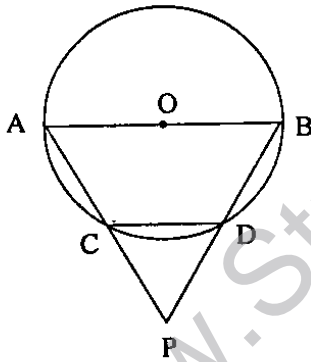
92.



ऊपर प्रदर्शित चतुर्भुज ABCD में, $\angle DAB = \angle DCX = 120^\circ$ । यदि $\angle ABC = 105^\circ$ हो, तो $\angle ADC$ किसके बराबर है ?

- (a) 45°
- (b) 60°
- (c) 75°
- (d) 95°

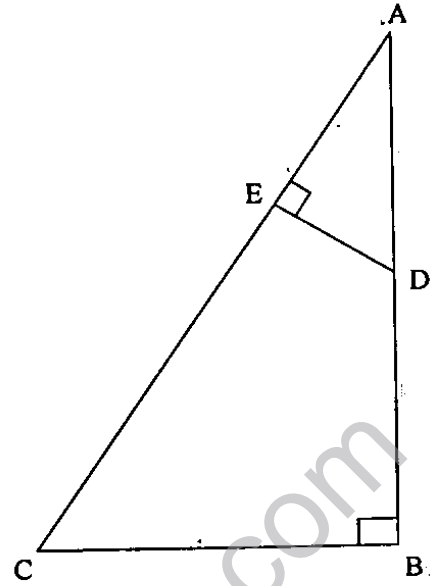
93.



ऊपर दी गयी आकृति में $AO = CD$, जहाँ O उस वृत्त का केन्द्र है। $\angle APB$ किसके बराबर है ?

- (a) 60°
- (b) 50°
- (c) 45°
- (d) 30°

94.



ऊपर दी गई आकृति में $\angle ABC = \angle AED = 90^\circ$ ।

निम्नलिखित कथनों पर विचार कीजिये :

1. ABC और ADE समरूप त्रिभुज हैं।
2. चार बिन्दु B, C, E और D किसी वृत्त पर स्थित हो सकते हैं।

उपर्युक्त कथनों में कौन-सा/से सही है/हैं ?

- (a) केवल 1
- (b) केवल 2
- (c) दोनों 1 और 2
- (d) न तो 1 और न ही 2

95. यदि $3^{x+y} = 81$ और $81^{x-y} = 3$ हो, तो x किसके बराबर है ?

- (a) $17/16$
- (b) $17/8$
- (c) $17/4$
- (d) $15/4$

96. Consider the following :

1. $\frac{\cot 30^\circ + 1}{\cot 30^\circ - 1} = 2(\cos 30^\circ + 1)$

2. $2 \sin 45^\circ \cos 45^\circ - \tan 45^\circ \cot 45^\circ = 0$

Which of the above identities is/are correct ?

- (a) 1 only
- (b) 2 only
- (c) Both 1 and 2
- (d) Neither 1 nor 2

97. If $3 \sin x + 5 \cos x = 5$, then what is the value of $(3 \cos x - 5 \sin x)$?

- (a) 0
- (b) 2
- (c) 3
- (d) 5

98. How many numbers between -11 and 11 are multiples of 2 or 3 ?

- (a) 11
- (b) 14
- (c) 15
- (d) None of the above

99. If $A = \{x : x \text{ is an even natural number}\}$,
 $B = \{x : x \text{ is a natural number and multiple of 5}\}$ and

$C = \{x : x \text{ is a natural number and multiple of 10}\}$,

then what is $A \cap (B \cup C)$ equal to ?

- (a) $\{10, 20, 30, \dots\}$
- (b) $\{5, 10, 15, 20, \dots\}$
- (c) $\{2, 4, 6, \dots\}$
- (d) $\{20, 40, 60, \dots\}$

100. If a set A contains 60 elements and another set B contains 70 elements and there are 50 elements in common, then how many elements does $A \cup B$ contain ?

- (a) 130
- (b) 100
- (c) 80
- (d) 70

96. निम्नलिखित पर विचार कीजिये :-

1. $\frac{\cot 30^\circ + 1}{\cot 30^\circ - 1} = 2(\cos 30^\circ + 1)$

2. $2 \sin 45^\circ \cos 45^\circ - \tan 45^\circ \cot 45^\circ = 0$

उपर्युक्त सर्वसमिकाओं में कौन-सा/से सही है/हैं ?

- (a) केवल 1
(b) केवल 2
(c) दोनों 1 और 2
(d) न तो 1 और न ही 2 .

97. यदि $3 \sin x + 5 \cos x = 5$ हो, तो $(3 \cos x - 5 \sin x)$ का मान क्या है ?

- (a) 0
(b) 2
(c) 3
(d) 5

98. -11 और 11 के बीच कितनी संख्यायें 2 या 3 की गुणज हैं ?

- (a) 11
(b) 14
(c) 15
(d) उपर्युक्त में से कोई नहीं

99. यदि $A = \{x : x \text{ कोई सम धन पूर्णांक है}\}$,
 $B = \{x : x \text{ कोई धन पूर्णांक और 5 की गुणज है}\}$ और
 $C = \{x : x \text{ कोई धन पूर्णांक और 10 की गुणज है}\}$,
तब $A \cap (B \cup C)$ किसके बराबर है ?

- (a) $\{10, 20, 30, \dots\}$
(b) $\{5, 10, 15, 20, \dots\}$
(c) $\{2, 4, 6, \dots\}$
(d) $\{20, 40, 60, \dots\}$

100. यदि समुच्चय A में 60 अवयव हों और दूसरे समुच्चय B में 70 अवयव हों तथा 50 अवयव उभयनिष्ठ हों, तो $A \cup B$ में कितने अवयव हैं ?

- (a) 130
(b) 100
(c) 80
(d) 70

SPACE FOR ROUGH WORK

कच्चे कार्य के लिये

www.StudyGuideIndia.com

SPACE FOR ROUGH WORK

कच्चे कार्य के लिये

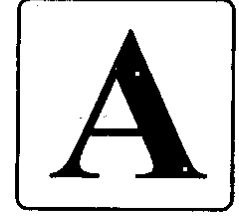
www.StudyGuideIndia.com

जब तक आपको यह परीक्षण पुस्तिका खोलने को न कहा जाए तब तक न खोलें

टी.बी.सी. : O-DETA-M-NB

परीक्षण पुस्तिका अनुक्रम

क्रम सं.



परीक्षण पुस्तिका प्रारम्भिक गणित

समय : दो घण्टे

पूर्णांक : 100

अनुदेश

1. परीक्षा प्रारम्भ होने के तुरन्त बाद, आप इस परीक्षण पुस्तिका की पड़ताल अवश्य कर लें कि इसमें कोई बिना छपा, फटा या छूटा हुआ पृष्ठ अथवा प्रश्नांश आदि न हो। यदि ऐसा है, तो इसे सही परीक्षण पुस्तिका से बदल लीजिए।
2. उत्तर-पत्रक में सही स्थान पर परीक्षण पुस्तिका अनुक्रम A, B, C या D यथास्थिति स्पष्ट रूप से कूटबद्ध कीजिए।
3. इस परीक्षण पुस्तिका पर साथ में दिए गए कोष्ठक में आपको अपना अनुक्रमांक लिखना है। परीक्षण पुस्तिका पर और कुछ न लिखें।
4. इस परीक्षण पुस्तिका में 100 प्रश्नांश (प्रश्न) दिए गए हैं। प्रत्येक प्रश्नांश हिन्दी और अंग्रेजी दोनों में छपा है। प्रत्येक प्रश्नांश में चार प्रत्युत्तर (उत्तर) दिए गए हैं। इनमें से एक प्रत्युत्तर को चुन लें, जिसे आप उत्तर-पत्रक पर अंकित करना चाहते हैं। यदि आपको ऐसा लगे कि एक से अधिक प्रत्युत्तर सही हैं, तो उस प्रत्युत्तर को अंकित करें जो आपको सर्वोत्तम लगे। प्रत्येक प्रश्नांश के लिए केवल एक ही प्रत्युत्तर चुनना है।
5. आपको अपने सभी प्रत्युत्तर अलग से दिए गए उत्तर-पत्रक पर ही अंकित करने हैं। उत्तर-पत्रक में दिए गए निर्देश देखिए।
6. सभी प्रश्नांशों के अंक समान हैं।
7. इससे पहले कि आप परीक्षण पुस्तिका के विभिन्न प्रश्नांशों के प्रत्युत्तर उत्तर-पत्रक पर अंकित करना शुरू करें, आपको प्रवेश प्रमाण-पत्र के साथ प्रेषित अनुदेशों के अनुसार कुछ विवरण उत्तर-पत्रक में देने हैं।
8. आप अपने सभी प्रत्युत्तरों को उत्तर-पत्रक में भरने के बाद तथा परीक्षा के समापन पर केवल उत्तर-पत्रक अधीक्षक को सौंप दें। आपको अपने साथ परीक्षण पुस्तिका ले जाने की अनुमति है।
9. कच्चे काम के लिए पत्रक परीक्षण पुस्तिका के अन्त में संलग्न हैं।
10. गलत उत्तरों के लिए दण्ड :
वस्तुनिष्ठ प्रश्न-पत्रों में उम्मीदवार द्वारा दिए गए गलत उत्तरों के लिए दण्ड दिया जाएगा।
(i) प्रत्येक प्रश्न के लिए चार वैकल्पिक उत्तर हैं। उम्मीदवार द्वारा प्रत्येक प्रश्न के लिए दिए गए एक गलत उत्तर के लिए प्रश्न हेतु नियत किए गए अंकों का एक-तिहाई (0.33) दण्ड के रूप में काटा जाएगा।
(ii) यदि कोई उम्मीदवार एक से अधिक उत्तर देता है, तो इसे गलत उत्तर माना जाएगा, यद्यपि दिए गए उत्तरों में से एक उत्तर सही होता है, फिर भी उस प्रश्न के लिए उपर्युक्तानुसार ही उसी तरह का दण्ड दिया जाएगा।
(iii) यदि उम्मीदवार द्वारा कोई प्रश्न हल नहीं किया जाता है अर्थात् उम्मीदवार द्वारा उत्तर नहीं दिया जाता है, तो उस प्रश्न के लिए कोई दण्ड नहीं दिया जाएगा।

जब तक आपको यह परीक्षण पुस्तिका खोलने को न कहा जाए तब तक न खोलें

Note : English version of the instructions is printed on the front cover of this Booklet.